



RAY SPOT

LED

Track Light

Éclairage Sur Rail

APPLICATION AREAS

Shopping Malls
Supermarkets
Offices
Meeting rooms
Stores
Hospitals
Schools
Corridors

DOMAINES D'UTILISATION

Centres Commerciaux
Supermarchés
Bureaux
Salles de Réunion
Magasins
Hopitaux
Ecoles
Couloirs

BODY

Aluminum profile frame and injection head.

REFLECTOR

High-purity aluminum reflector; narrow, medium and wide angle options.

CONVERTER

Long life, low power loss converter with constant current. Compatible with ENEC standards.

LED

LED modules with 60.000 hours lifetime SAMSUNG / OSRAM / PHILIPS brand LEDs.

CORPS

Profilé en aluminium et tête d'injection.

REFLECTEUR

Réflecteur en aluminium de haute pureté; options d'angle étroit, moyen et large.

CONVERTEUR

Convertisseur, conforme aux normes ENEC. Longue vie. Perte de puissance faible avec courant constant.

LED

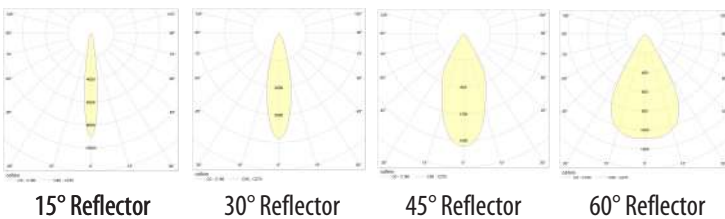
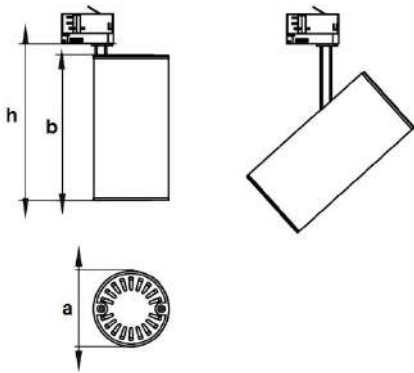
Modules LED – Durée de vie 60.000 heures avec LED de marque SAMSUNG / OSRAM / PHILIPS.



LED Type / Type LED

Color Rendering Index / Indice de Rendu des Couleurs: (CRI): Ra>80

Code	Power Puissance (W)	Led Type Type De Led	Lum. Flux Flux Lum. (lm)	Color Temperature Température De Couleur (K)	Dimensions (mm)			Weight Poids (kg)	Packing Quantity Colisage	Pcs./20" Container Pcs./20" Conteneur
					a	b	h			
PLR3U21C	21	COB	1910	2700 - 6500	100	220	260	1,25	24	10000
PLR3U28C	28	COB	2870	2700 - 6500	100	220	260	1,25	24	10000



V / Hz 220 - 240 / 50 - 60

Options	Options
Dimmable electronic ballast or convertor.	Ballast électronique dimmable ou converteur.
Emergency kit for models with LED	Kit d'urgence pour les modèles LED.
NOTE	NOTE
Given lumen values are net delivered luminaire output lumens.	Les valeurs de lumens données sont les lumens de sortie nets du luminaire.
Given power values are total consumed AC power of the luminaire.	Les valeurs de puissance données sont la puissance AC totale consommée du luminaire.