



# ELITE DAISY O ACOUSTIC

## LED

### Suspended Lighting Fixtures with Acoustic Felt

### Luminaire suspendus avec Feutre Acoustique Givré

#### APPLICATION AREAS

Shopping Malls  
Supermarkets  
Offices  
Meeting rooms  
Stores  
Hospitals  
Schools  
Corridors

#### DOMAINES D'UTILISATION

Centres Commerciaux  
Supermarchés  
Bureaux  
Salles de Réunions  
Magasins  
Hopitaux  
Ecoles  
Couloirs

#### BODY

Anodized aluminum with satin finishing. Black and white color options with elegant design, or any available RAL colours as well.

#### ACOUSTIC

Acoustic felt integrated to the luminaire. Improves sound absorption and reduces ambient noise. Available in selected colors. Durable, lightweight and environmentally friendly material. Tested according to ASTM E84-16 and classified as Class A for flame spread and smoke development.

#### DIFFUSER

UV stabilized frosted diffuser.

#### CONVERTER

Long life, low power loss converter with constant current. Compatible with ENEC standards.

#### LED

LED modules with 60.000 hours lifetime LUMILEDS / SAMSUNG / NICHIA brand LEDs.

#### SUSPENSION

Composed of 1mm steel wire rope and nickel-plated brass components. Suspension height is adjustable. Supplied with transparent electric cord and ceiling mounted electrical junction box with aesthetic design

#### CORPS

Corps en aluminium anodisé, satiné. Design élégant. Couleurs blanc, noir disponibles, ainsi que toute couleur RAL disponible.

#### ACOUSTIQUE

Feutre acoustique intégré au luminaire. Améliore l'absorption acoustique et réduit le bruit ambiant. Disponible en couleurs sélectionnées. Matériau léger, durable et respectueux de l'environnement. Testé selon la norme ASTM E84-16 et classé Classe A pour la propagation de la flamme et le dégagement de fumée.

#### DIFFUSEUR

Diffuseur givré. Anti UV.

#### CONVERTEUR

Convertisseur, conforme aux normes ENEC. Longue vie. Perte de puissance faible avec courant constant.

#### LED

Modules LED – Durée de vie 60.000 heures avec LED de marque LUMILEDS / SAMSUNG / NICHIA.

#### SYSTEME DE FIXATION

Composé d'un fil en acier de 1mm, de composants en laiton nickelés. Livré avec un cordon électrique transparent et une boîte de jonction électrique à fixer au plafond. Hauteur de fixation réglable.

Acoustic Felt Color Options  
Options de Couleur du Feutre Acoustique



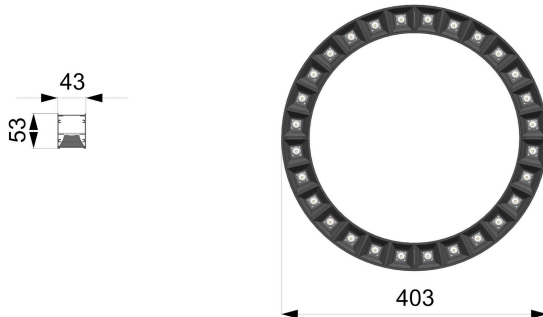
Color Options  
Options de Couleur



LED Type / Type LED

Color Rendering Index / Indice de Rendu des Couleurs: (CRI): Ra>80

| Kod Code     | Power Puissance (W) | LED Type Type De LED | LED Module Module LED | Lum. Flux Flux Lum. (lm) | Color Temperature Température De Couleur (K) | Dimensions (mm) |     |    | Weight Poids (kg) | Packing Quantity Colisage | Pcs./20" Container Pcs./20" Conteneur |  |
|--------------|---------------------|----------------------|-----------------------|--------------------------|--|-----------------|-----|----|-------------------|---------------------------|---------------------------------------|--|
|              |                     |                      |                       |                          |  | w               | d   | h  |                   |                           |                                       |  |
| PL10S0A4L15C | 29                  | 2835 SMD             | PCB                   | 3865                     | 2700 - 6500                                  | 43              | 403 | 53 | 2,4               | 1                         | 164                                   |  |



|  | V / Hz   | 220 - 240 / 50 - 60 |
|--|--|---------------------|
| <b>Options</b>   | <b>Options</b>   |                     |
| Dimmable electronic ballast or convertor.                        | Ballast électronique dimmable ou converteur.   |                     |
| Emergency kit  | Kit d'urgence.   |                     |
| <b>NOTE</b>  | <b>NOTE</b>  |                     |
| Given lumen values are net delivered luminaire output lumens.    | Les valeurs de lumens données sont les lumens de sortie nets du luminaire.           |                     |
| Given power values are total consumed AC power of the luminaire. | Les valeurs de puissance données sont la puissance AC totale consommée du luminaire. |                     |