



# GALAKSI DOLUNAY RECESSED

## LED

### Recessed Lighting Fixtures With Frosted Diffuser

### Luminaire Encastre Avec Diffuseur Givré

#### BODY

Anodized aluminum with satin finishing. Black and white color options with elegant design.

#### DIFFUSER

UV stabilized frosted diffuser.

#### CONVERTER

Long life, low power loss converter with constant current. Compatible with ENEC standards.

#### LED

LED modules with 60.000 hours lifetime LUMILEDS / OSRAM / NICHIA brand LEDs.

#### CORPS

Corps en aluminium anodisé, satiné. Design élégant. Couleurs blanc, noir disponibles.

#### DIFFUSEUR

Diffuseur givré. Anti UV.

#### CONVERTEUR

Convertisseur, conforme aux normes ENEC. Longue vie. Perte de puissance faible avec courant constant .

#### LED

Modules LED – Durée de vie 60.000 heures avec LED de marque LUMILEDS / OSRAM / NICHIA.

#### APPLICATION AREAS

Shopping Malls  
Supermarkets  
Offices  
Meeting rooms  
Stores  
Hospitals  
Schools

#### DOMAINES D'UTILISATION

Centres Commerciaux  
Supermarchés  
Bureaux  
Salles de Réunions  
Magasins  
Hopitaux  
Ecoles

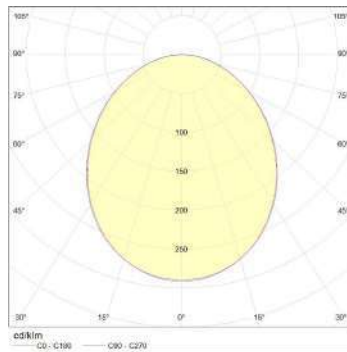
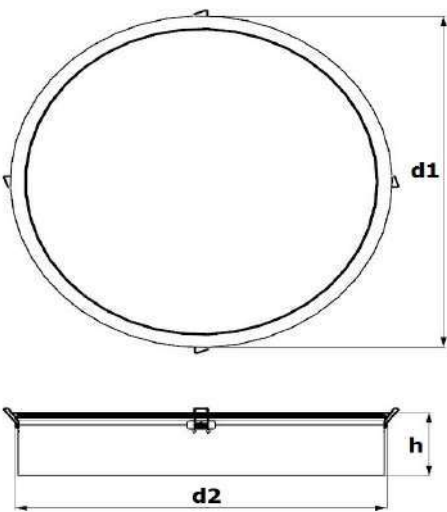
Color Options  
Options de Couleur



LED Type / Type LED

Color Rendering Index / Indice de Rendu des Couleurs: (CRI): Ra>80

Code	Power Puissance (W)	LED Type Type De LED	LED Module Module LED	Lum. Flux Flux Lum. (lm)	Color Temperature Température De Couleur (K)	Dimensions (mm)			Weight Poids (kg)	Packing Quantity Colisage	Pcs./20" Container Pcs./20" Conteneur
						d1	d2	h			
PL8AD25E15C	27	2835 SMD	PCB	2585	2700 - 6500	490	475	93	5.0	1	678
PL8AD38E15C	40	2835 SMD	PCB	3880	2700 - 6500	620	605	93	6.3	1	440
PL8AD80E15C	83	2835 SMD	PCB	8185	2700 - 6500	920	905	93	7.0	1	210
PL8AD143E15C	147	2835 SMD	PCB	14645	2700 - 6500	1220	1205	93	9.1	1	122



V / Hz 220 - 240 / 50 - 60

Options	Options
Dimmable electronic ballast or convertor. Emergency kit	Ballast électronique dimmable ou converteur. Kit d'urgence.
NOTE	NOTE
Given lumen values are net delivered luminaire output lumens.	Les valeurs de lumens données sont les lumens de sortie nets du luminaire.
Given power values are total consumed AC power of the luminaire.	Les valeurs de puissance données sont la puissance AC totale consommée du luminaire.